

01-503

SILE



SILE 110 AR

ALTO RENDIMENTO

**CALDAIE PER RISCALDAMENTO A GASOLIO O GAS
ISOLAMENTO A DOPPIA COIBENTAZIONE**



SILE 110 AR

MOD. N ALTO RENDIMENTO

A GASOLIO O GAS - ISOLAMENTO A DOPPIA COIBENTAZIONE

La serie di caldaie **SILE 110 AR alto rendimento** è stata progettata e costruita per funzionamento a gasolio e gas metano con bruciatori ad aria soffiata.

Sono generatori d'acqua calda termo $T \leq 100 \text{ }^\circ\text{C}$.

Particolare cura è stata posta alla realizzazione di queste caldaie per cui possiamo garantire un prodotto di alta qualità sia sul piano tecnico che estetico.

Costruzione robustissima in acciaio di qualità adatta a sopportare largamente la pressione di esercizio indicata.

Le caldaie SILE 110 AR sono costituite da un ampio focolare a totale irraggiamento ed un fascio tubiero di recupero sovrastante costituito da tubi lisci dotati di turbolatori in acciaio inox.

Caldaie ispezionabili in tutte le loro parti. L'ispezione e l'eventuale pulizia può essere eseguita attraverso la portina bruciatore, portina superiore d'ispezione fascio tubiero apribile a cerniera e fumaiolo posteriore smontabile.

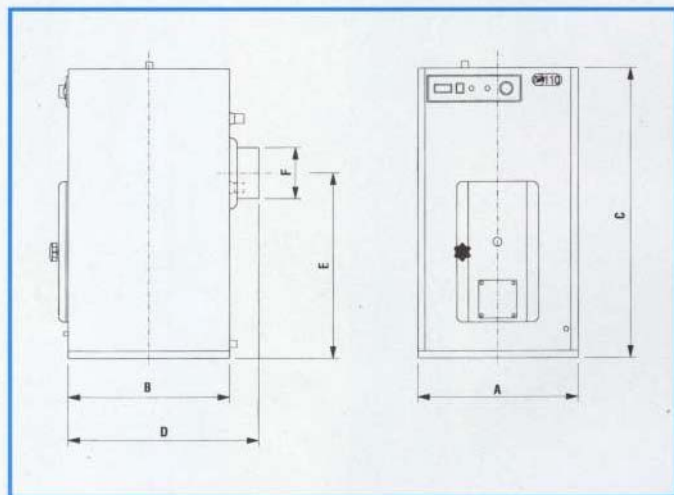
Il rendimento utile misurato all'acqua col metodo diretto è secondo la vigente legge.

Coibentazione di forte spessore avvolgente il corpo caldaia ed ulteriore pannellatura isolante di notevole spessore costituita da lamiera verniciata a forno a $140 \text{ }^\circ\text{C}$ e di uno strato in lana di roccia.

I pannelli sono smontabili e possono essere installati con semplice aggancio alla struttura della caldaia quando tutti i lavori edili ed idraulici sono ultimati.

La completa strumentazione di comando, sicurezza e controllo in dotazione a questa serie di caldaie, oltre al piacevole aspetto estetico, offrono all'installatore ed all'utente la garanzia di un sicuro e perfetto funzionamento.

Tutte le caldaie sono fornite, su richiesta, di una valvola miscelatrice manuale o automatica a 4 vie per una ottimale termoregolazione dell'impianto.



TERMOREGOLATRICE



I dati riportati sono indicativi.

MODELLO CALDAIA	Codice	Capacità l	Pressione di esercizio bar	DIMENSIONI mm						ATTACCHI		Perdita di carico circuito idraulico con $\Delta t 15 \text{ }^\circ\text{C}$ mm H ₂ O	Miscelatore a 4 vie
				A	B	C	D	E	Ø F	Andata Ritorno Ø	Sfiato scarico Ø		
N/15 AR	101100012	82	3,0	550	550	950	610	510	150	1"	3/4"	8	1"
N/30 AR	101100026	76	3,0	550	550	950	610	510	150	1"	3/4"	28	1"

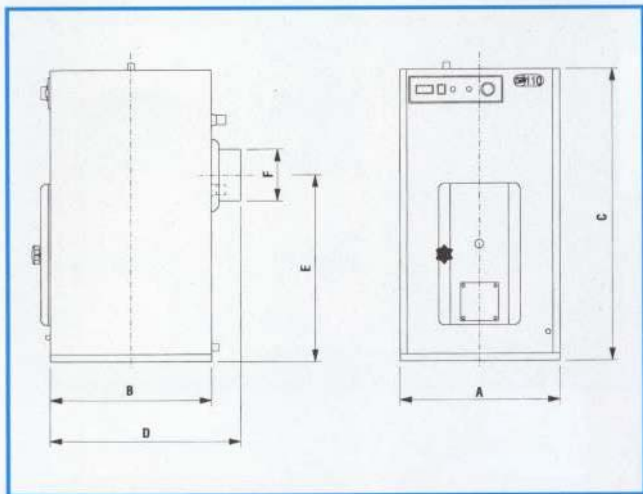
MODELLO CALDAIA	MARCATURA CE	Portata termica		Potenza termica		GASOLIO		GAS	
		kcal/h	kW	kcal/h	kW	Portata massima bruciatore kg/h	Portata di carico circuito fumi mm H ₂ O	Portata massima bruciatore P.C.I. 8570 kcal/m ³ m ³ /h	Perdita di carico circuito fumi mm H ₂ O
N/15 AR	63AQ6980 CE 0063	14.950	17,4	13.700	15,9	1,47	0,9	1,75	0,6
N/30 AR	63AQ6980 CE 0063	29.950	34,8	27.300	31,7	2,94	1,1	3,49	0,6

SILE 110 AR

MOD. N ALTO RENDIMENTO

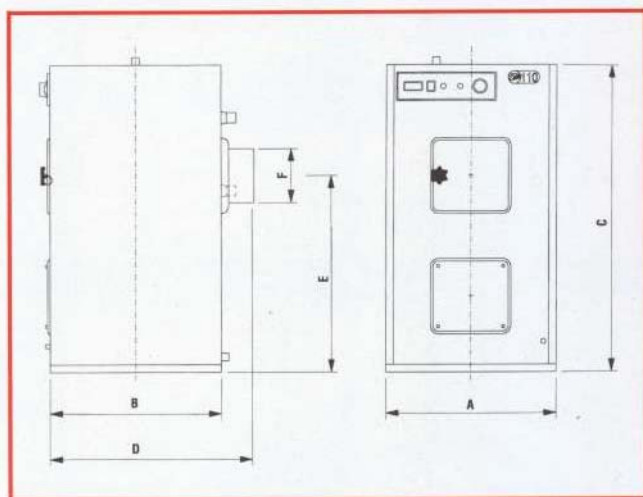


A GASOLIO O GAS - ISOLAMENTO A DOPPIA COIBENTAZIONE



Le caldaie **SILE 110 AR** per l'**alto rendimento** ed il minimo ingombro si prestano ad installazioni modulari per regolazione progressiva in cascata in funzione della potenza calorica richiesta. Adatte quindi alla realizzazione di centrali termiche per piccoli e grandi condomini, alberghi collettività, industrie, per funzionamento a gasolio o gas, **con reale effettivo risparmio**.

Soddisfano le richieste riportate nelle **Direttive Gas (90/396/CEE)** e **Rendimenti (92/42/CEE) ★★**.



TERMOREGOLATRICE

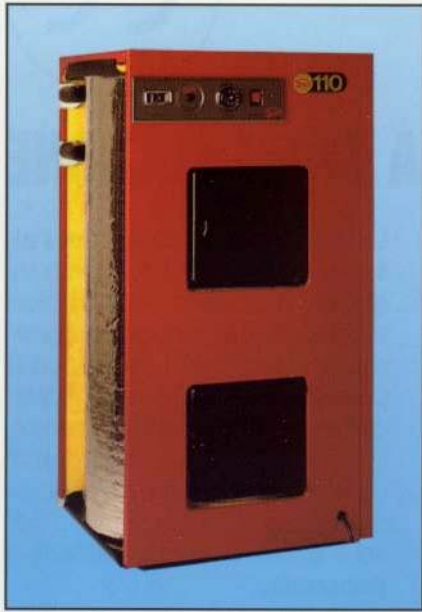


I dati riportati sono indicativi.

MODELLO CALDAIA	Codice	Capacità l	Pressione di esercizio bar	DIMENSIONI mm						ATTACCHI		Perdita di carico circuito idraulico con Δt 15 °C mm H ₂ O	Miscelatore a 4 vie
				A	B	C	D	E	Ø F	Andata Ritorno Ø	Sfiato scarico Ø		
N/32 AR	101100027	98	3,0	550	550	1180	650	575	150	1 1/4"	3/4"	16	1 1/4"
N/45 AR	101100037	90	3,0	550	550	1180	650	575	150	1 1/4"	3/4"	22	1 1/4"
N/55 AR	101100050	120	3,0	630	630	1180	790	775	150	1 1/4"	3/4"	30	1 1/4"
N/85 AR	101100075	195	3,6	710	710	1320	870	910	200	1 1/2"	1"	40	1 1/2"

MODELLO CALDAIA	MARCATURA CE	Portata termica		Potenza termica		GASOLIO		GAS	
		kcal/h	kW	kcal/h	kW	Portata massima bruciatore kg/h	Portata di carico circuito fumi mm H ₂ O	Portata massima bruc. P.C.I. 8570 kcal/m ³ m ³ /h	Perdita di carico circuito fumi mm H ₂ O
N/32 AR	63AQ6980 - CE 0063	29.950	34,8	27.600	32,1	2,94	1,4	3,49	1,3
N/45 AR	63AQ6980 - CE 0063	43.000	50,0	39.000	45,4	4,21	1,8	5,01	1,7
N/55 AR	63AQ6980 - CE 0063	55.100	64,1	50.000	58,2	5,40	1,9	6,43	1,8
N/85 AR	63AQ6980 - CE 0063	84.200	97,9	76.200	88,6	8,25	1,9	9,82	1,8

ALCUNE CARATTERISTICHE E POSSIBILI INSTALLAZIONI



Doppia coibentazione.
Eliminazione quindi delle dispersioni di calore in centrale termica data la notevole coibentazione avvolgente tutto il corpo caldaia ed ulteriore forte coibentazione costituita dalla pannellatura sui cinque lati esposti.

Adatte alla realizzazione di centrali termiche modulari con regolazione progressiva in cascata in funzione della richiesta calorica dell'impianto. L'alto rendimento sommato alla termoregolazione in cascata equivale ad un notevole risparmio sul consumo di combustibile.



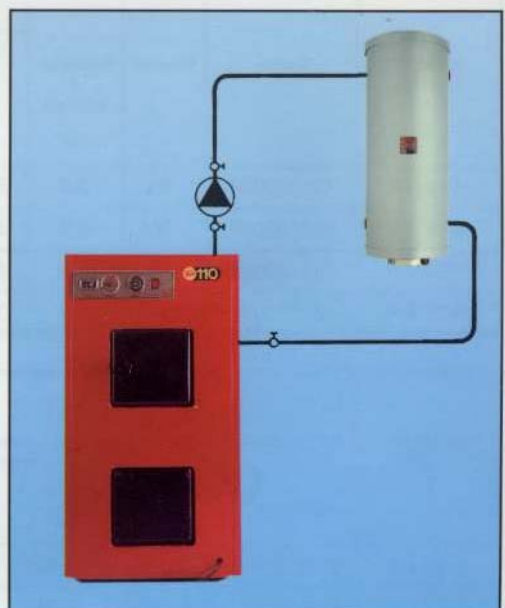
Installazione per riscaldamento e produzione d'acqua calda sanitaria con l'adozione di un bollitore SILE mod. BMO INOX a circolazione naturale o forzata con pompa.

Notevole produzione di acqua calda sanitaria può essere realizzata con l'installazione modulare di bollitori SILE BMO INOX a forte coibentazione e circolazione con pompa, o pompe, comandate da termostati posti in singolo bollitore per una equa parzializzazione della produzione secondo la richiesta.



Riscaldamento e produzione d'acqua calda più forti si ottengono con l'installazione di bollitori modulari SILE VERTINOX BI M completamente in acciaio inox AISI 316 fortemente coibentati. Anche qui è possibile, in caso di necessità, la parzializzazione di ogni singolo modulo secondo la richiesta.

Piccoli impianti di riscaldamento e produzioni d'acqua calda relativamente alte si realizzano, con notevole risparmio energetico ed alta affidabilità, installando una SILE 110 AR ed un bollitore in acciaio inox AISI 316 mod. BV INOX (versione verticale) o BO INOX (versione orizzontale).



SILE S.p.A. - INDUSTRIE COSTRUZIONI TERMO-IDRAULICHE CASIER (TV)
CORRISPONDENZA: SILE S.p.A. - CASELLA POSTALE 254 - 31100 TREVISO - Telefono 0422 670070 (r.a.) - Telefax 0422 340425

http://www.sile.it - E-mail: info@ile.it